

米国イートン(Eaton)社 ロッカースイッチ

旧フジソクHL・HLNロッカースイッチに完全互換

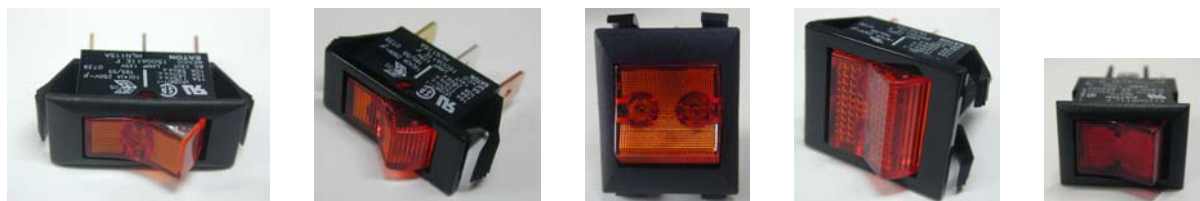
●海外安全規格取得 UL / CSA / ENEC ●RoHS規制対応



● ロッカースイッチ

1. ソフトルック単極15A...
2. ハイライト単極15A...
3. ハードルック単極16A...
4. ハイブリッド対応単極22A...
5. 小型単極8A...
6. ソフトルック2極15A...
7. ハードルック2極16A...
8. ハイブリッド対応2極22A...
9. 小型2極8A...

HL115A,C,D,E,F,G
HL115A-31,-32,-35
HL116A,C,D,E,F,G
HL116A-2,-3
HL108A,D,E
HL215A,C,D,E,F,G
HL216A,C,D,E,F,G
HL216A-2,-3
HL208A,D,E



● 照光式ロッカースイッチ

10. ソフトルック単極15A...
11. ハードルック単極16A...
12. 小型単極8A...
13. ソフトルック2極15A...
14. ハードルック2極16A...
15. 小型2極8A...

HLN115A,-1,-2,-3
HLN116A,-1,-2,-3
HLN108A,-1,-2,-3,-4,-5
HLN215A,-1,-2,-3
HLN216A,-1,-2,-3
HLN208A,-1,-2,-3,-4,-5

● 付録

16. 工場番号・カタログ番号対照表
17. 内蔵ランプ回路使用例
18. 3,4路スイッチ使用例
19. 極性反転回路使用例



● 注意

1. 本スイッチは一般機器用です。
医療用、船舶・航空機用、原子力関連、宇宙開発関連、防災、防犯などの特殊用途でのご利用には不適です。
2. 本スイッチは開放型です。次の環境下では不適です。
腐食性雰囲気、引火性雰囲気、高温多湿、水のかかる所、塵埃の多い所
3. 端子にリード線をはんだ付けするとはんだ熱によりベース部が変形して機能障害の原因となることがあります。
4. パネル穴はスイッチを差し込む方向と同じ方向で開けてください。
5. カタログ内容は予告なく変更することがあります。

EATON

ジェイスイッチ(株)

〒245-0002 神奈川県横浜市緑区緑園7-1-13-302
電話：045-350-2108 FAX：045-350-2109

E-mail : info@jswitch.co.jp
web site : http://www.jswitch.co.jp

米国イートン(Eaton)社 HL115A, C, D, E, F, G

多様なスイッチング特性のロッカースイッチ

●特長

1. 長年にわたり世界中でご利用いただいているロッカースイッチの定番です。
2. 樹脂フレームを採用で、強化絶縁構造となっています。
3. はんだ付け不要のタブ端子#250です。環境負荷を軽減できます。
4. 海外安全規格、米国UL, カナダCSA, 欧州ENECに登録されています。
5. 欧州環境規制RoHSに対応しています。
6. 洗練された丸みのついたデザインです。
7. 旧フジソクロッカースイッチHL115A, C, D, E, F, Gと完全互換です。



●品名と特性の関係

極数：単極

(ON)はモメンタリー動作です

品名	スイッチ特性	工場番号
HL115A	ON - OFF	150011E-F
HL115C	(ON) - OFF	150111E-F
HL115D	ON - ON	150211E-F

品名	スイッチ特性	工場番号
HL115E	ON -OFF- ON	150411E-F
HL115F	(ON) - ON	150311E-F
HL115G	(ON)-OFF-(ON)	150611E-F

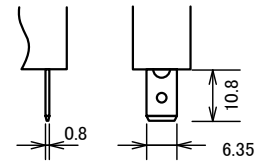
スイッチベース部ならびに操作部はつや消し黒が標準品です。

●仕様

UL/CSA定格	HL115A, C, D, F : 15A AC125V, 10A AC250V HL115E, G : 10A AC125/AC250V
ヨーロッパ定格	HL115A, C, D, F: 10(4)A 250VAC T85 μ HL115E, G: 10(2)A 250VAC T85 μ
耐電圧	AC1500V 1分間 (開放端子間)
絶縁抵抗	100M Ω 以上 (DC500V)
電氣的寿命	10,000回
使用温度範囲	-20 ~ +85°C

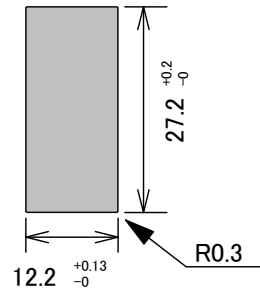
●端子形状

タブ端子 #250



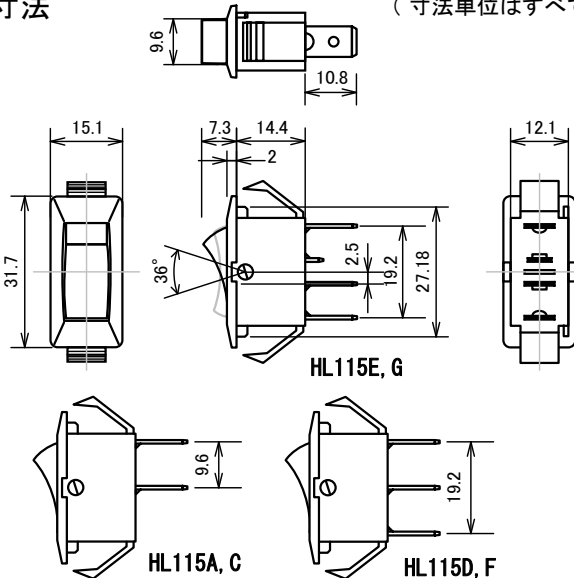
●パネル抜孔図

有効パネル厚 0.75 ~ 3.0mm

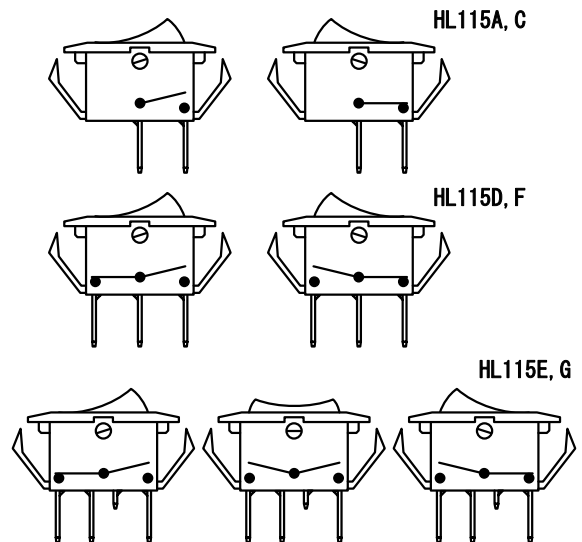


●寸法

(寸法単位はすべてmm表示です)



●操作部位置と回路



●海外安全規格

米国 UL	カナダ CSA	ヨーロッパ共通規格 ENEC

●注意

1. 本スイッチは一般機器用です。
医療用、船舶・航空機用、原子力関連、宇宙開発関連、防災、防犯などの特殊用途でのご利用には不適です。
2. 本スイッチは開放型です。次の環境下では不適です。
腐食性雰囲気、引火性雰囲気、高温多湿、水のかかる所、塵埃の多い所
3. 端子にリード線をはんだ付けするとのはんだ熱によりベース部が変形して機能障害の原因となることがあります。
4. パネル穴はスイッチを差し込む方向と同じ方向で開けてください。
5. カタログ内容は予告なく変更することがあります。

米国イートン(Eaton)社 HL115A-31,32,35

ハイライトチップ付きロッカースイッチ

●特長

1. ハイライトチップにより、スイッチ操作部の位置が識別できます。
2. ランプ照光式よりもコスト面で有利です。
3. 樹脂フレームを採用で、強化絶縁構造となっています。
4. はんだ付け不要のタブ端子#250です。環境負荷を軽減できます。
5. 海外安全規格、米国UL、カナダCSA、欧州ENECに登録されています。
6. 欧州環境規制RoHSに対応しています。
7. 洗練された丸みのついたデザインです。
8. 旧フジソクロッカースイッチHL115A-31, -32, -35と完全互換です。



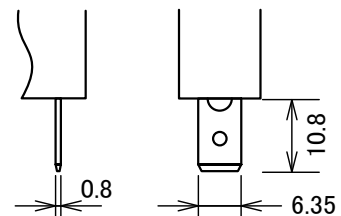
●品名と特性、色の関係

品名	スイッチ特性	ベース色	ロッカー色	ハイライト色	工場番号
HL115A-31	単極 ON - OFF	黒	黒	白	1500112E-F
HL115A-32	単極 ON - OFF	黒	黒	赤紫	1500113E-F
HL115A-35	単極 ON - OFF	黒	黒	緑	1500114E-F

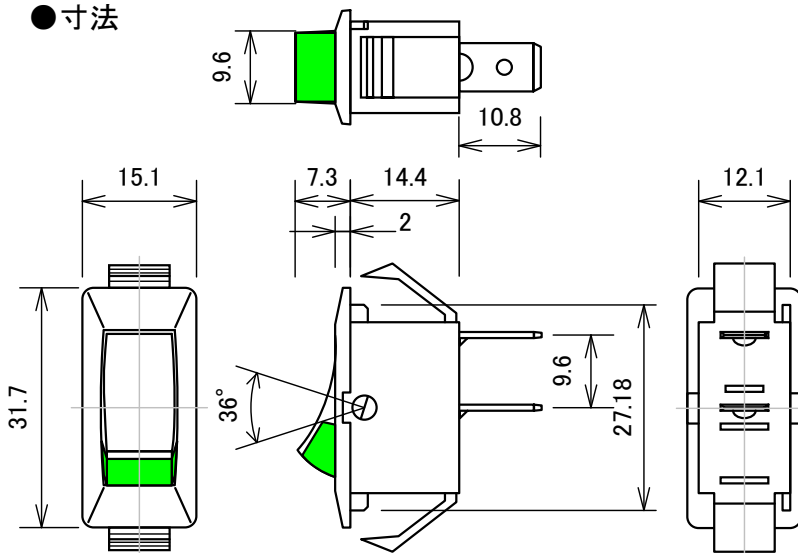
●仕様

UL/CSA定格	15A AC125V, 10A AC250V
ヨーロッパ定格	10(4)A 250VAC T85 μ
耐電圧	AC1500V 1分間 (開放端子間)
絶縁抵抗	100MΩ以上 (DC500V)
電氣的寿命	10,000回
使用温度範囲	-20 ~ +85°C

●端子形状 タブ端子 #250

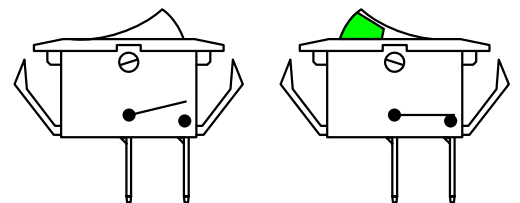


●寸法

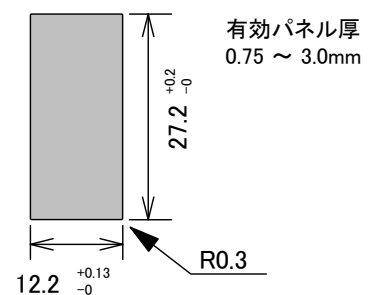


(寸法単位はすべて mm表示です)

●操作部位置と回路



●パネル抜孔図



●海外安全規格

		
米国 UL	カナダ CSA	ヨーロッパ共通規格 ENEC

●注意

1. 本スイッチは一般機器用です。
医療用、船舶・航空機用、原子力関連、宇宙開発関連、防災、防犯などの特殊用途でのご利用には不適です。
2. 本スイッチは開放型です。次の環境下では不適です。
腐食性雰囲気、引火性雰囲気、高温多湿、水のかかる所、塵埃の多い所
3. 端子にリード線をはんだ付けするとはんだ熱によりベース部が変形して機能障害の原因となることがあります。
4. パネル穴はスイッチを差し込む方向と同じ方向で開けてください。
5. カタログ内容は予告なく変更することがあります。

米国イートン(Eaton)社 HL116A, C, D, E, F, G

多様なスイッチング特性のロッカースイッチ

●特長

1. 長年にわたり世界中でご利用いただいているロッカースイッチの定番です。
2. 樹脂フレームを採用で、強化絶縁構造となっています。
3. はんだ付け不要のタブ端子#250です。環境負荷を軽減できます。
4. 海外安全規格、米国UL, カナダCSA, 欧州ENECに登録されています。
5. 欧州環境規制RoHSに対応しています。
6. 洗練されたソリッドなデザインです。
7. 旧フジソクロッカースイッチHL116A, C, D, E, F, Gと完全互換です。



●品名と特性の関係

極数：単極

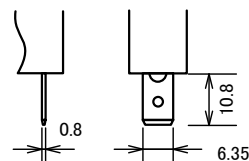
(ON)はモメンタリー動作です

品名	スイッチ特性	工場番号
HL116A	ON - OFF	160011E-F
HL116C	(ON) - OFF	160111E-F
HL116D	ON - ON	160211E-F

品名	スイッチ特性	工場番号
HL116E	ON -OFF- ON	160411E-F
HL116F	(ON) - ON	160311E-F
HL116G	(ON)-OFF-(ON)	160611E-F

●端子形状

タブ端子 #250

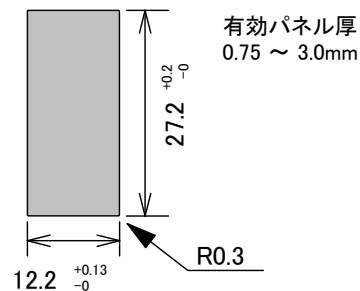


スイッチベース部ならびに操作部は光沢仕上げの黒が標準品です。

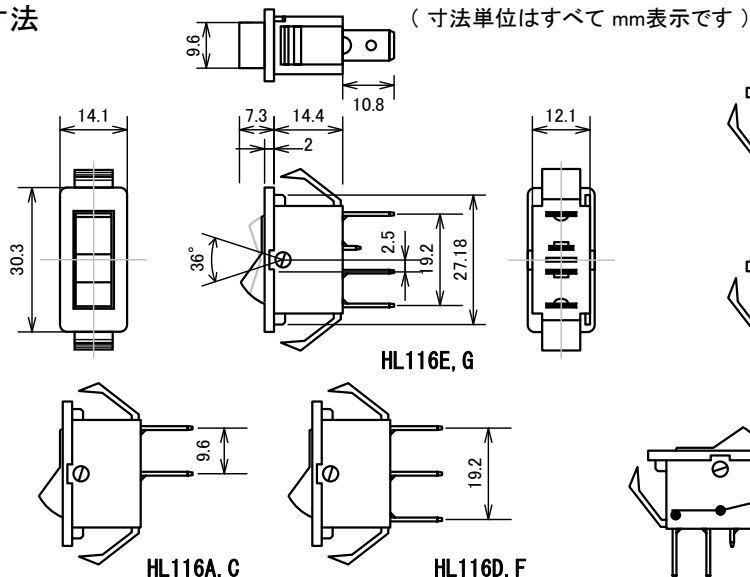
●仕様

UL/CSA定格	HL116A, C, D, F : 16A AC125/AC250V HL116E, G : 10A AC125/AC250V
ヨーロッパ定格	HL116A, C, D, F: 16 (4) A 250VAC T85 μ HL116E, G: 10 (2) A 250VAC T85 μ
耐電圧	AC1500V 1分間 (開放端子間)
絶縁抵抗	100M Ω 以上 (DC500V)
電氣的寿命	10,000回
使用温度範囲	-20 ~ +85 $^{\circ}$ C

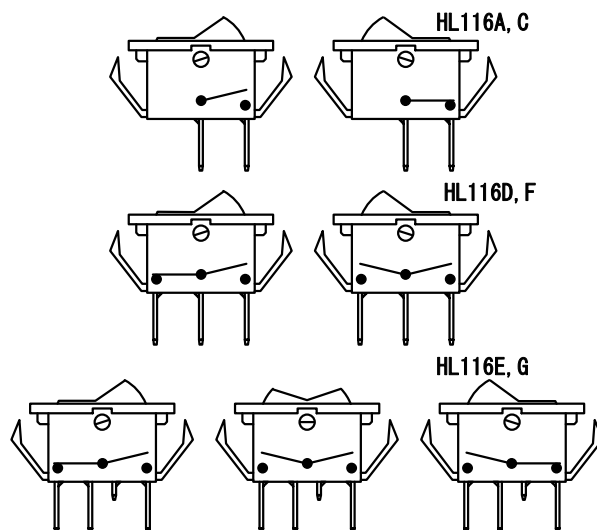
●パネル抜孔図



●寸法



●操作部位置と回路



●海外安全規格

米国 UL	カナダ CSA	ヨーロッパ共通規格 ENEC

●注意

1. 本スイッチは一般機器用です。
医療用、船舶・航空機用、原子力関連、宇宙開発関連、防災、防犯などの特殊用途でのご利用には不適です。
2. 本スイッチは開放型です。次の環境下では不適です。
腐食性雰囲気、引火性雰囲気、高温多湿、水のかかる所、塵埃の多い所
3. 端子にリード線をはんだ付けするとのはんだ熱によりベース部が変形して機能障害の原因となることがあります。
4. パネル穴はスイッチを差し込む方向と同じ方向で開けてください。
5. カタログ内容は予告なく変更することがあります。

米国イートン(Eaton)社 HL116A-2,-3

100Aインラッシュ電流対応, 定格22A 125Vac

●特長

1. 耐インラッシュ電流対応のポジティブブレイク機構が採用されています。
2. 長年にわたり世界中でご利用いただいているロッカースイッチの定番です。
3. 樹脂フレームを採用で、強化絶縁構造となっています。
4. はんだ付け不要のタブ端子#250です。環境負荷を軽減できます。
5. 海外安全規格、米国UL, カナダCSA, 欧州ENECに登録されています。
6. 欧州環境規制RoHSに対応しています。
7. 洗練されたソリッドなデザインです。
8. 旧フジソクロッカースイッチHL116A-2,-3と完全互換です。



●品名と特性の関係

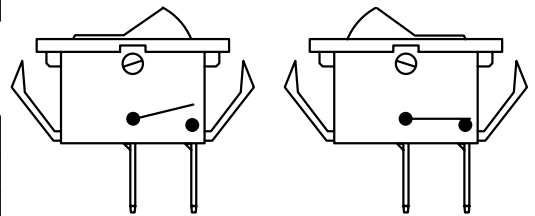
品名	スイッチ特性	操作部色	工場番号
HL116A-2	単極 ON - OFF	つや消し黒	1600HM11E-F
HL116A-3	単極 ON - OFF	つや消し赤	1600HM13E-F

スイッチベース部はつや消し黒が標準品です。

●仕様

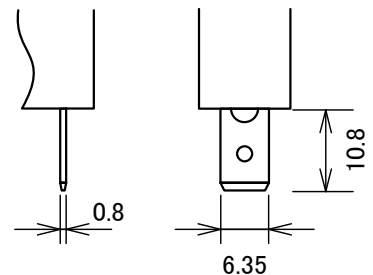
UL/CSA定格	22A AC125V, 16A AC250V, 1hp 125-250VAC
ヨーロッパ定格	16(4)A 250VAC T85 標準ギヤッ° (3mm)
耐ハイインラッシュ電流	ピーク100A AC250V 10msec間
耐電圧	AC1500V 1分間 (開放端子間)
絶縁抵抗	100MΩ以上 (DC500V)
電氣的寿命	10,000回
使用温度範囲	-20 ~ +85°C

●操作部位置と回路



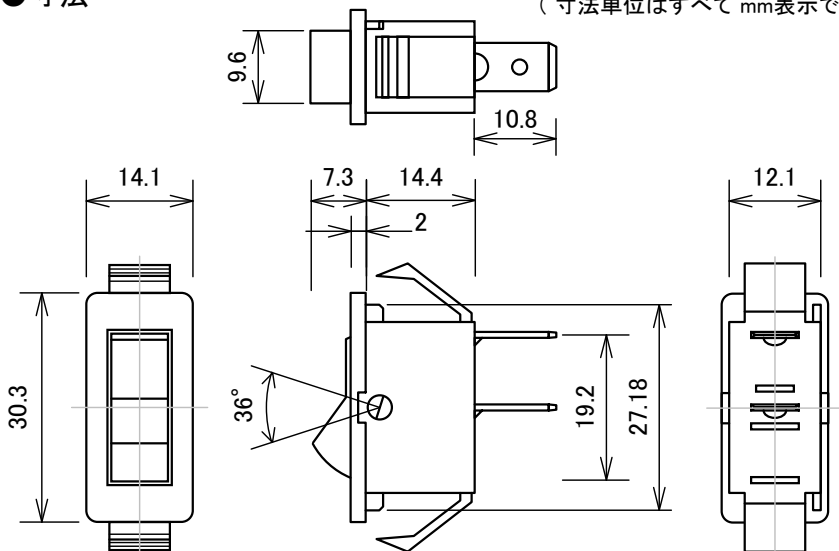
●端子形状

タブ端子 #250

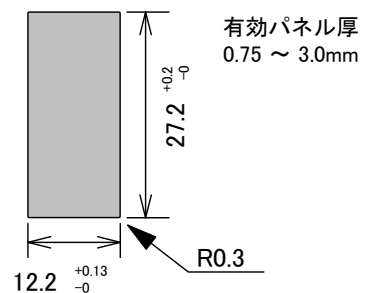


●寸法

(寸法単位はすべて mm表示です)



●パネル抜孔図



●海外安全規格

米国 UL	カナダ CSA	ヨーロッパ共通規格 ENEC

●注意

1. 本スイッチは一般機器用です。
医療用、船舶・航空機用、原子力関連、宇宙開発関連、防災、防犯などの特殊用途でのご利用には不適です。
2. 本スイッチは開放型です。次の環境下では不適です。
腐食性雰囲気、引火性雰囲気、高温多湿、水のかかる所、塵埃の多い所
3. 端子にリード線をはんだ付けするとのはんだ熱によりベース部が変形して機能障害の原因となることがあります。
4. パネル穴はスイッチを差し込む方向と同じ方向で開けてください。
5. カタログ内容は予告なく変更することがあります。

米国イートン(Eaton)社 HL108A,D,E

高電流スイッチングができる小型ロッカースイッチ

●特長

1. 樹脂フレームを採用で、強化絶縁構造となっています。
2. はんだ付け不要のタブ端子#187です。環境負荷を軽減できます。
3. 海外安全規格、米国UL、カナダCSA、欧州ENECに登録されています。
4. 欧州環境規制RoHSに対応しています。
5. 洗練された丸みをもったデザインです。
6. 旧フジソクロッカースイッチHL108A, D, Eと完全互換です。

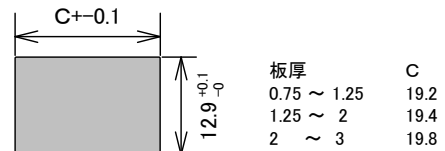


●品名と特性の関係

品名	スイッチ特性	工場番号
HL108A	単極 ON - OFF	E110M11J-F
HL108D	単極 ON - ON	E112M11J-F
HL108E	単極 ON - OFF - ON	E114M11J-F

スイッチベース部ならびに操作部はつや消し黒が標準品です。

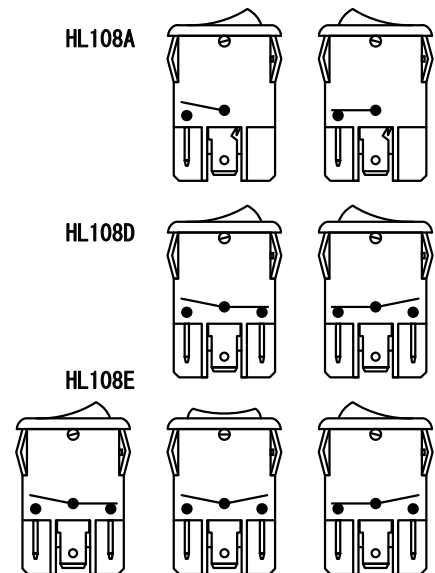
●パネル抜孔図



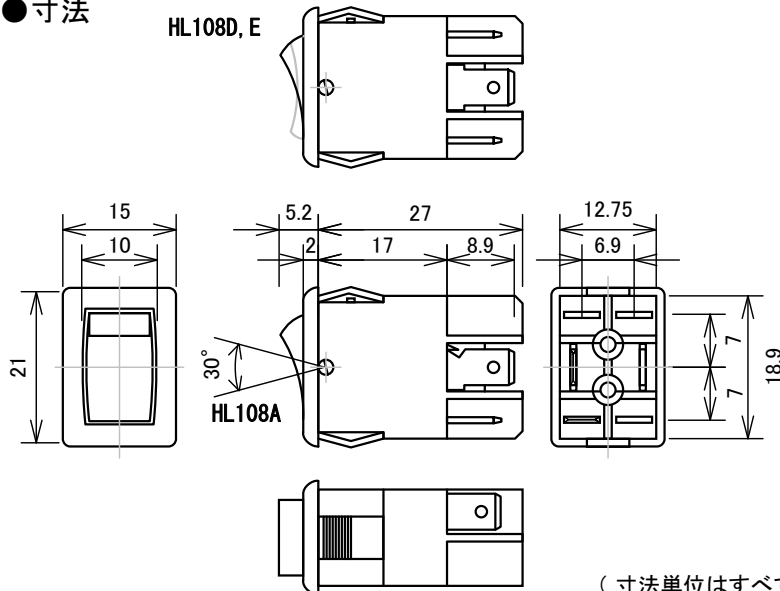
●仕様

UL/CSA定格	HL108A : 8A 125VAC, 6A 250VAC HL108D, E : 6A 125-250VAC
ヨーロッパ定格	6 (4) A 250VAC T85 (HL108A以外はμキップ°)
耐ハイインラッシュ電流	(HL108Aのみ) ピーク100A AC250V 4msec間
耐電圧	AC1000V 1分間 (開放端子間)
絶縁抵抗	50MΩ以上 (DC500V)
電氣的寿命	10,000回
使用温度範囲	-20 ~ +85°C

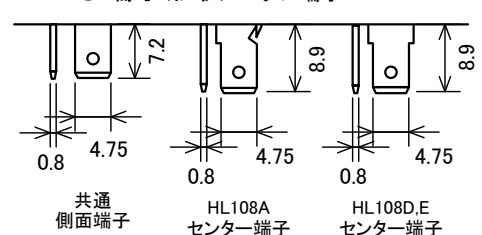
●操作部位置と回路



●寸法



●端子形状 タブ端子 #187



●海外安全規格

米国 UL	カナダ CSA	ヨーロッパ共通規格 ENEC

●注意

1. 本スイッチは一般機器用です。
医療用、船舶・航空機用、原子力関連、宇宙開発関連、防災、防犯などの特殊用途でのご利用には不適です。
2. 本スイッチは開放型です。次の環境下では不適です。
腐食性雰囲気、引火性雰囲気、高温多湿、水のかかる所、塵埃の多い所
3. 端子にリード線をはんだ付けするとはんだ熱によりベース部が変形して機能障害の原因となることがあります。
4. パネル穴はスイッチを差し込む方向と同じ方向で開けてください。
5. カタログ内容は予告なく変更することがあります。

米国イートン(Eaton)社 HL215A, C, D, E, F, G

センターオフ各種あります

●特長

1. 長年にわたり世界中でご利用いただいているロッカースイッチの定番です。
2. 樹脂フレームを採用で、強化絶縁構造となっています。
3. はんだ付け不要のタブ端子#250です。環境負荷を軽減できます。
4. 海外安全規格、米国UL, カナダCSA, 欧州ENECに登録されています。
5. 欧州環境規制RoHSに対応しています。
6. 旧フジシクロロッカースイッチHL215A, C, D, E, F, Gと完全互換です。



●品名と特性の関係

極数：2極

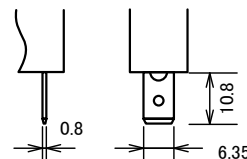
(ON)はモメンタリー動作です

品名	スイッチ特性	工場番号
HL215A	ON - OFF	250011E-F
HL215C	(ON) - OFF	250111E-F
HL215D	ON - ON	250211E-F

品名	スイッチ特性	工場番号
HL215E	ON -OFF- ON	250411E-F
HL215F	(ON) - ON	250311E-F
HL215G	(ON)-OFF-(ON)	250611E-F

●端子形状

タブ端子 #250

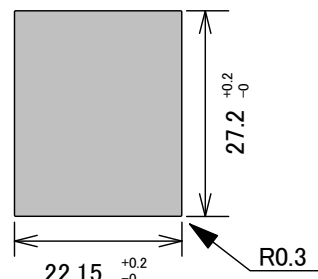


●仕様

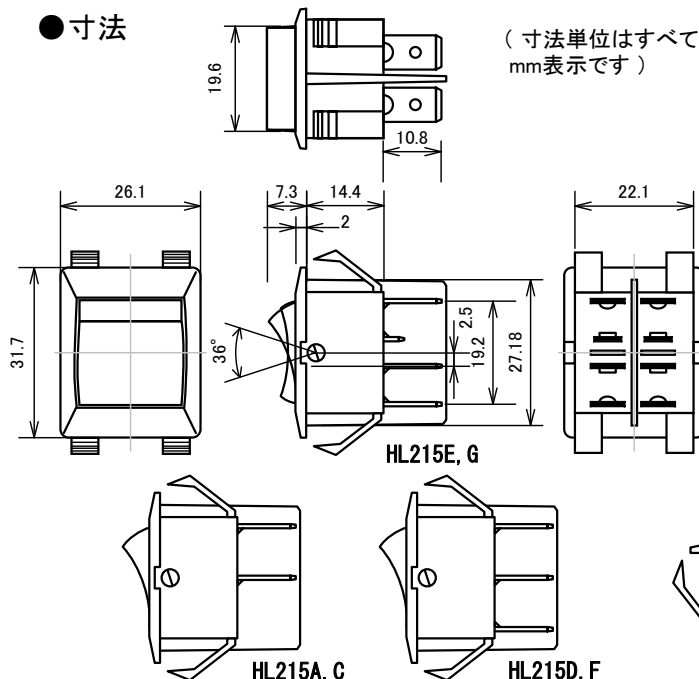
スイッチベース部ならびに操作部はつや消し黒が標準品です。

UL/CSA定格	HL215A, C, D, F : 15A AC125V, 10A AC250V HL215E, G : 10A AC125/AC250V
ヨーロッパ定格	HL215A, C, D, F: 10(4)A 250VAC T85 μ HL215E, G: 10(2)A 250VAC T85 μ
耐電圧	AC1500V 1分間 (開放端子間)
絶縁抵抗	100M Ω 以上 (DC500V)
電氣的寿命	10,000回
使用温度範囲	-20 ~ +85 $^{\circ}$ C

●パネル抜孔図

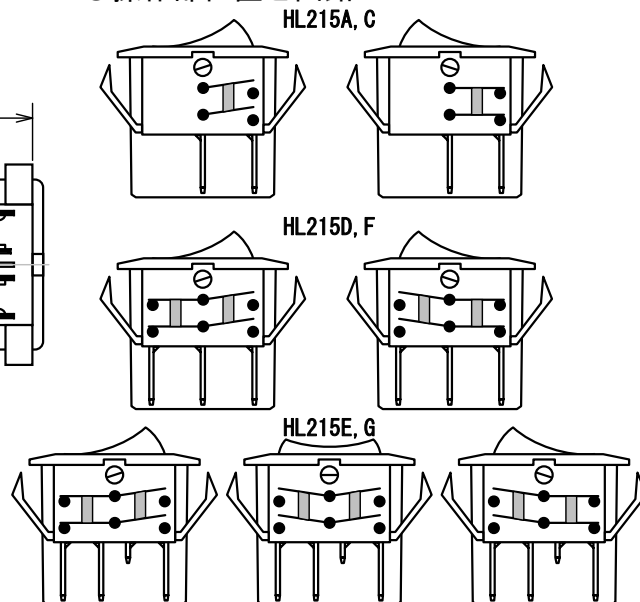


●寸法



(寸法単位はすべてmm表示です)

●操作部位置と回路



●海外安全規格

米国 UL	カナダ CSA	ヨーロッパ共通規格 ENEC

●注意

1. 本スイッチは一般機器用です。
医療用、船舶・航空機用、原子力関連、宇宙開発関連、防災、防犯などの特殊用途でのご利用には不適です。
2. 本スイッチは開放型です。次の環境下では不適です。
腐食性雰囲気、引火性雰囲気、高温多湿、水のかかる所、塵埃の多い所
3. 端子にリード線をはんだ付けするとはんだ熱によりベース部が変形して機能障害の原因となることがあります。
4. パネル穴はスイッチを差し込む方向と同じ方向で開けてください。
5. カタログ内容は予告なく変更することがあります。

米国イートン(Eaton)社 HL216A, C, D, E, F, G

多様なスイッチング特性のロッカースイッチ

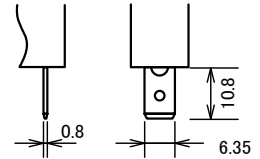
●特長

1. 長年にわたり世界中でご利用いただいているロッカースイッチの定番です。
2. 樹脂フレームを採用で、強化絶縁構造となっています。
3. はんだ付け不要のタブ端子#250です。環境負荷を軽減できます。
4. 海外安全規格、米国UL, カナダCSA, 欧州ENECに登録されています。
5. 欧州環境規制RoHSに対応しています。
6. 洗練されたソリッドなデザインです。
7. 旧フジソクロッカースイッチHL216A, C, D, E, F, Gと完全互換です。



●端子形状

タブ端子 #250



●品名と特性の関係

極数：2極

(ON)はモメンタリー動作です

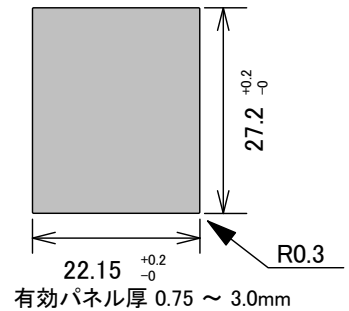
品名	スイッチ特性	工場番号	品名	スイッチ特性	工場番号
HL216A	ON - OFF	260011E-F	HL216E	ON -OFF- ON	260411E-F
HL215C	(ON) - OFF	260111E-F	HL216F	(ON) - ON	260311E-F
HL216D	ON - ON	260211E-F	HL216G	(ON)-OFF-(ON)	260611E-F

●仕様

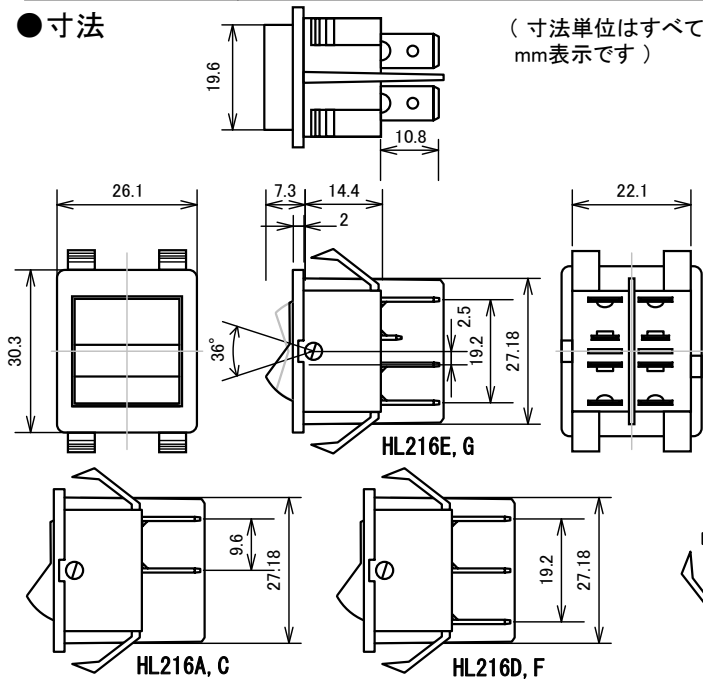
スイッチベース部ならびに操作部は光沢仕上げの黒が標準品です。

UL/CSA定格	HL216A, C, D, F : 16A AC125/AC250V HL216E, G : 10A AC125/AC250V
ヨーロッパ定格	HL216A, C, D, F: 16 (4) A 250VAC T85 μ HL216E, G: 10 (2) A 250VAC T85 μ
耐電圧	AC1500V 1分間 (開放端子間)
絶縁抵抗	100MΩ以上 (DC500V)
電氣的寿命	10,000回
使用温度範囲	-20 ~ +85°C

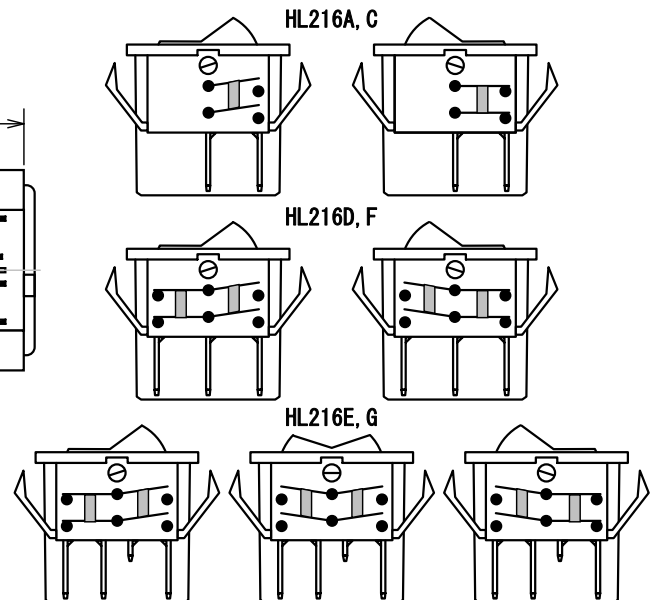
●パネル抜孔図



●寸法



●操作部位置と回路



●海外安全規格

米国 UL	カナダ CSA	ヨーロッパ共通規格 ENEC

●注意

1. 本スイッチは一般機器用です。
医療用、船舶・航空機用、原子力関連、宇宙開発関連、防災、防犯などの特殊用途でのご利用には不適です。
2. 本スイッチは開放型です。次の環境下では不適です。
腐食性雰囲気、引火性雰囲気、高温多湿、水のかかる所、塵埃の多い所
3. 端子にリード線をはんだ付けするとのはんだ熱によりベース部が変形して機能障害の原因となることがあります。
4. パネル穴はスイッチを差し込む方向と同じ方向で開けてください。
5. カタログ内容は予告なく変更することがあります。

米国イートン(Eaton)社 HL216A-2,-3

100Aインラッシュ電流対応, 定格22A 125Vac

●特長

1. 耐インラッシュ電流対応のポジティブブレーク機構が採用されています。
2. 長年にわたり世界中でご利用いただいているロッカースイッチの定番です。
3. 樹脂フレームを採用で、強化絶縁構造となっています。
4. はんだ付け不要のタブ端子#250です。環境負荷を軽減できます。
5. 海外安全規格、米国UL, カナダCSA, 欧州ENECに登録されています。
6. 欧州環境規制RoHSに対応しています。
7. 洗練されたソリッドなデザインです。
8. 旧フジソクロッカースイッチHL216A-2, -3と完全互換です。



●品名と特性の関係

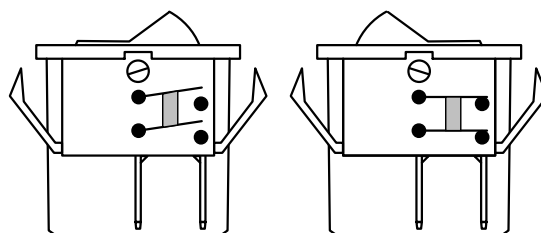
品名	スイッチ特性	操作部色	工場番号
HL216A-2	2極 ON - OFF	つや消し黒	2600HM11E-F
HL216A-3	2極 ON - OFF	つや消し赤	2600HM13E-F

●仕様

スイッチベース部はつや消し黒が標準品です。

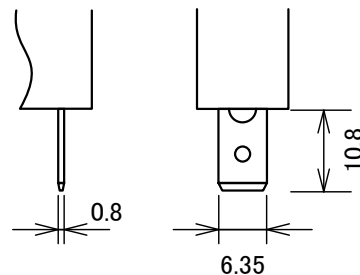
UL/CSA定格	22A AC125V, 16A AC250V, 1hp 125-250VAC
ヨーロッパ定格	16(4)A 250VAC T85 標準キ ャップ (3mm)
耐ハイインラッシュ電流	ピーク100A AC250V 10msec間
耐電圧	AC1500V 1分間 (開放端子間)
絶縁抵抗	100MΩ以上 (DC500V)
電氣的寿命	10,000回
使用温度範囲	-20 ~ +85°C

●操作部位置と回路

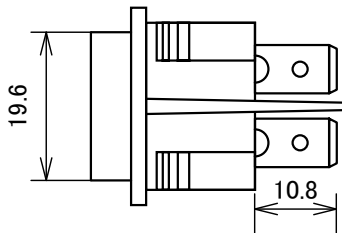


●端子形状

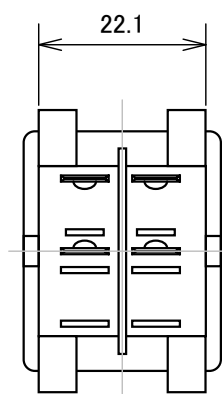
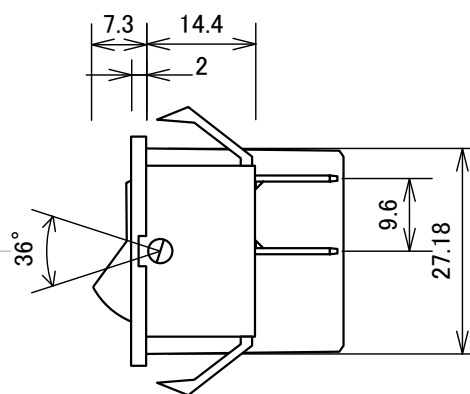
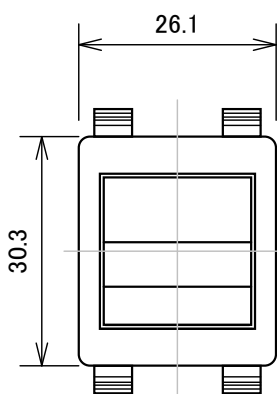
タブ端子 #250



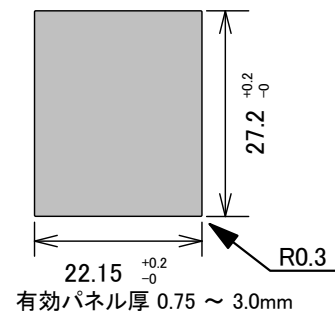
●寸法



(寸法単位はすべてmm表示です)



●パネル抜孔図



●海外安全規格

		
米国 UL	カナダ CSA	ヨーロッパ共通規格 ENEC

●注意

1. 本スイッチは一般機器用です。
医療用、船舶・航空機用、原子力関連、宇宙開発関連、防災、防犯などの特殊用途でのご利用には不適です。
2. 本スイッチは開放型です。次の環境下では不適です。
腐食性雰囲気、引火性雰囲気、高温多湿、水のかかる所、塵埃の多い所
3. 端子にリード線をはんだ付けするとはんだ熱によりベース部が変形して機能障害の原因となることがあります。
4. パネル穴はスイッチを差し込む方向と同じ方向で開けてください。
5. カタログ内容は予告なく変更することがあります。

米国イートン(Eaton)社 HL208A, D, E

高電流スイッチングができる小型ロッカースイッチ

●特長

1. 樹脂フレームを採用で、強化絶縁構造となっています。
2. はんだ付け不要のタブ端子#187です。環境負荷を軽減できます。
3. 海外安全規格、米国UL, カナダCSA, 欧州ENECに登録されています。
4. 欧州環境規制RoHSに対応しています。
5. 洗練された丸みをもったデザインです。
6. 旧フジソクロッカースイッチHL208A, D, Eと完全互換です。

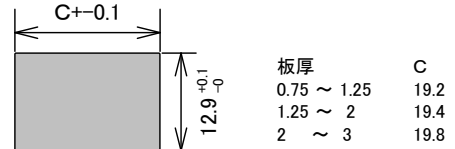


●品名と特性の関係

品名	スイッチ特性	工場番号
HL208A	2極 ON - OFF	E120M11J-F
HL208D	2極 ON - ON	E122M11J-F
HL208E	2極 ON - OFF - ON	E124M11J-F

スイッチベース部ならびに操作部はつや消し黒が標準品です。

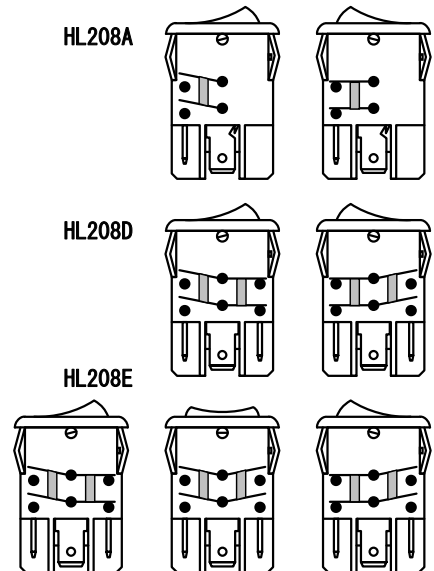
●パネル抜孔図



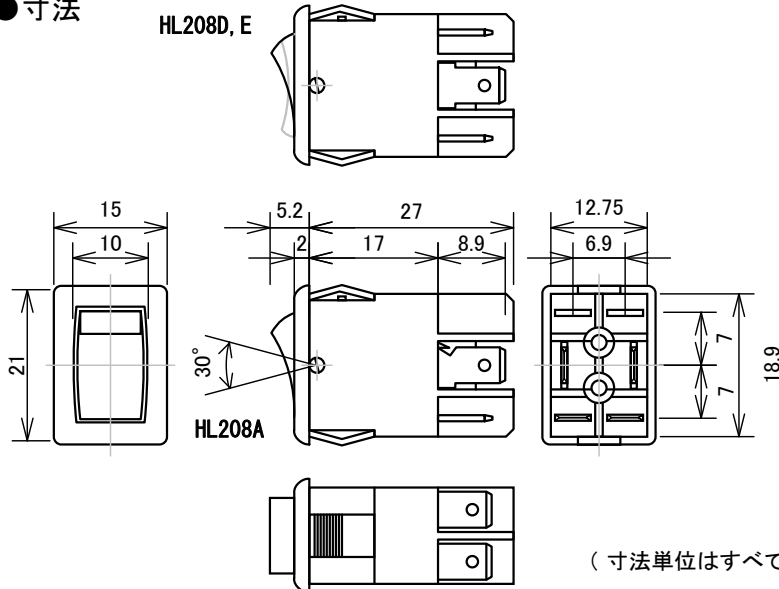
●仕様

UL/CSA定格	HL208A : 8A 125VAC, 6A 250VAC HL208D, E : 6A 125-250VAC
ヨーロッパ定格	6(4)A 250VAC T85 (HL208A以外はμキップ°)
耐ハイインラッシュ電流	(HL208Aのみ) ピーク100A AC250V 4msec間
耐電圧	AC1000V 1分間 (開放端子間)
絶縁抵抗	50MΩ以上 (DC500V)
電氣的寿命	10,000回
使用温度範囲	-20 ~ +85°C

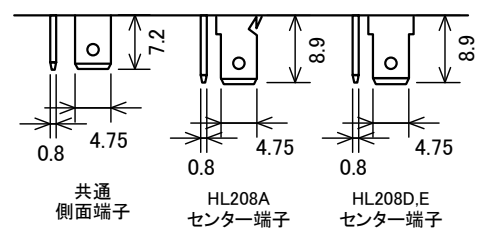
●操作部位置と回路



●寸法



●端子形状 タブ端子 #187



●海外安全規格

米国 UL	カナダ CSA	ヨーロッパ共通規格 ENEC

●注意

1. 本スイッチは一般機器用です。
医療用、船舶・航空機用、原子力関連、宇宙開発関連、防災、防犯などの特殊用途でのご利用には不適です。
2. 本スイッチは開放型です。次の環境下では不適です。
腐食性雰囲気、引火性雰囲気、高温多湿、水のかかる所、塵埃の多い所
3. 端子にリード線をはんだ付けするとはんだ熱によりベース部が変形して機能障害の原因となることがあります。
4. パネル穴はスイッチを差し込む方向と同じ方向で開けてください。
5. カタログ内容は予告なく変更することがあります。

米国イートン(Eaton)社 HLN115A,-1,-2,-3

世界中で愛されつづける照光式ロッカースイッチ

●特長

1. 長年にわたり世界中でご利用いただいている照光式ロッカースイッチの定番です。
2. 樹脂フレームを採用で、強化絶縁構造となっています。
3. はんだ付け不要のタブ端子#250です。環境負荷を軽減できます。
4. 海外安全規格、米国UL、カナダCSA、欧州ENECに登録されています。
5. 欧州環境規制RoHSに対応しています。
6. 洗練された丸みのついたデザインです。
7. 旧フジソクロッカースイッチHLN115A,-1,-2,-3と完全互換です。



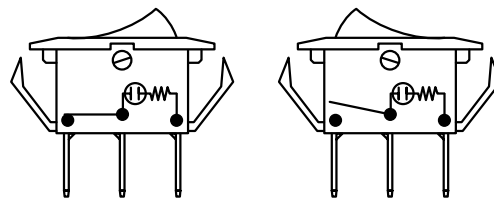
●品名と特性、色の関係 (スイッチベース部は黒のつや消し仕上げ、ロッカー部は透過色です)

品名	スイッチ特性	ベース色	ロッカー色	ランプ	工場番号
HLN115A	単極 ON - OFF	黒	アンバー (橙)	125VACネオン球	1500A11E-F
HLN115A-1	単極 ON - OFF	黒	レッド (赤)	125VACネオン球	1500R11E-F
HLN115A-2	単極 ON - OFF	黒	アンバー (橙)	250VACネオン球	1500A21E-F
HLN115A-3	単極 ON - OFF	黒	レッド (赤)	250VACネオン球	1500R21E-F

●仕様

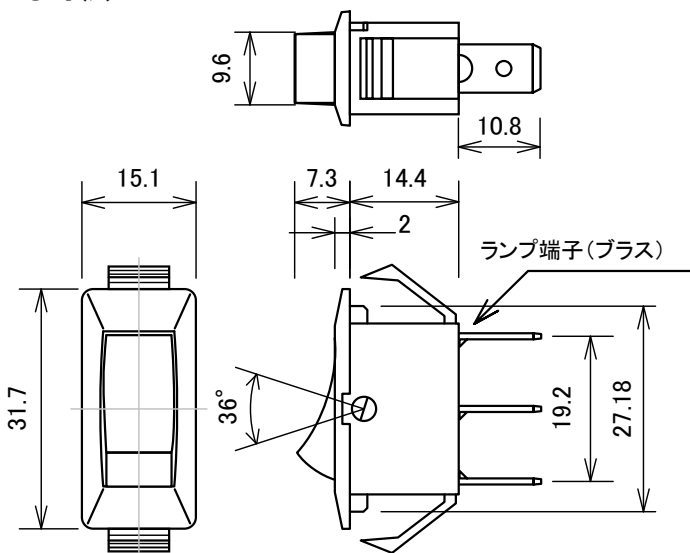
UL/CSA定格	15A AC125V, 10A AC250V
ヨーロッパ定格	10(4)A 250VAC T85 μ
耐電圧	AC1500V 1分間 (開放端子間)
絶縁抵抗	100MΩ以上 (DC500V)
電氣的寿命	10,000回
使用温度範囲	-20 ~ +85°C
ランプ寿命	5,000時間以上

●操作部位置と回路

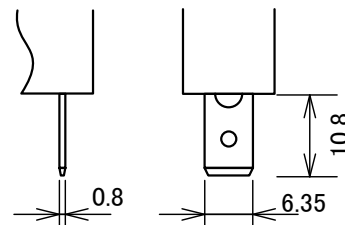


●寸法

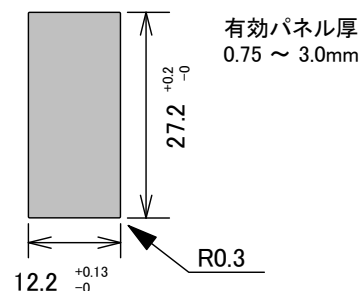
(寸法単位はすべて mm表示です)



●端子形状 タブ端子 #250



●パネル抜孔図



●海外安全規格

		
米国 UL	カナダ CSA	ヨーロッパ共通規格 ENEC

●注意

1. 本スイッチは一般機器用です。
医療用、船舶・航空機用、原子力関連、宇宙開発関連、防災、防犯などの特殊用途でのご利用には不適です。
2. 本スイッチは開放型です。次の環境下では不適です。
腐食性雰囲気、引火性雰囲気、高温多湿、水のかかる所、塵埃の多い所
3. 端子にリード線をはんだ付けするとのはんだ熱によりベース部が変形して機能障害の原因となることがあります。
4. パネル穴はスイッチを差し込む方向と同じ方向で開けてください。
5. カタログ内容は予告なく変更することがあります。

米国イートン(Eaton)社 HLN116A,-1,-2,-3

世界中で愛されつづける照光式ロッカースイッチ

●特長

1. 長年にわたり世界中でご利用いただいている照光式ロッカースイッチの定番です。
2. 樹脂フレームを採用で、強化絶縁構造となっています。
3. はんだ付け不要のタブ端子#250です。環境負荷を軽減できます。
4. 海外安全規格、米国UL、カナダCSA、欧州ENECに登録されています。
5. 欧州環境規制RoHSに対応しています。
6. 洗練されたソリッドなデザインです。
7. 旧フジソクロッカースイッチHLN116A,-1,-2,-3と完全互換です。



●品名と特性、色の関係

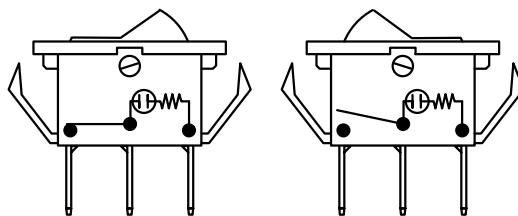
(スイッチベース部は黒の光沢仕上げ、ロッカー部は透過色です)

品名	スイッチ特性	ベース色	ロッカー色	ランプ	工場番号
HLN116A	単極 ON - OFF	黒	アンバー (橙)	125VACネオン球	1600A11E-F
HLN116A-1	単極 ON - OFF	黒	レッド (赤)	125VACネオン球	1600R11E-F
HLN116A-2	単極 ON - OFF	黒	アンバー (橙)	250VACネオン球	1600A21E-F
HLN116A-3	単極 ON - OFF	黒	レッド (赤)	250VACネオン球	1600R21E-F

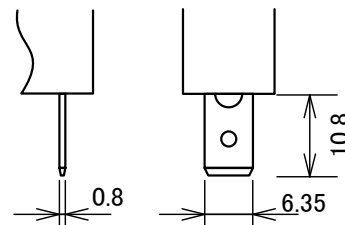
●仕様

UL/CSA定格	16A AC125V/AC250V
ヨーロッパ定格	16(4)A 250VAC T85 μ
耐電圧	AC1500V 1分間 (開放端子間)
絶縁抵抗	100MΩ以上 (DC500V)
電氣的寿命	10,000回
使用温度範囲	-20 ~ +85°C
ランプ寿命	5,000時間以上

●操作部位置と回路

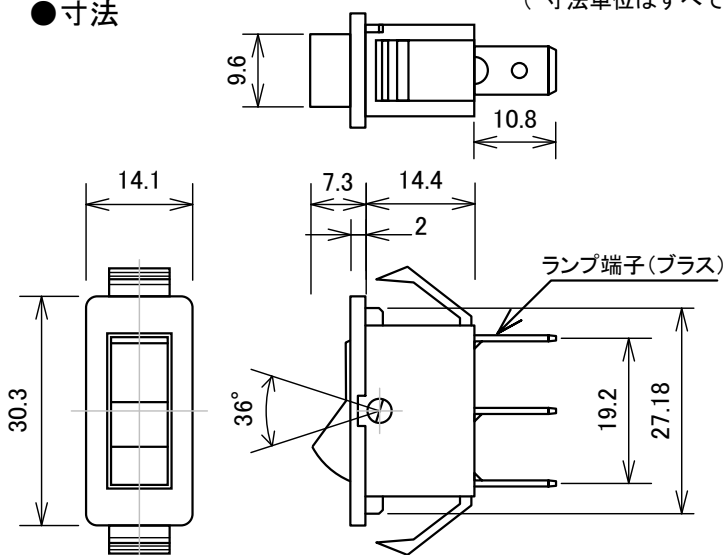


●端子形状 タブ端子 #250

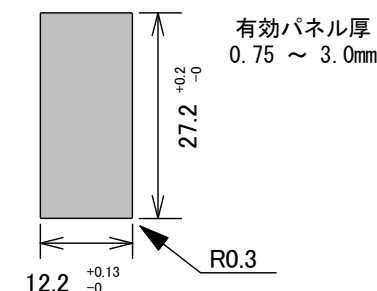


●寸法

(寸法単位はすべて mm表示です)



●パネル抜孔図



●海外安全規格

米国 UL	カナダ CSA	ヨーロッパ共通規格 ENEC

●注意

1. 本スイッチは一般機器用です。
医療用、船舶・航空機用、原子力関連、宇宙開発関連、防災、防犯などの特殊用途でのご利用には不適です。
2. 本スイッチは開放型です。次の環境下では不適です。
腐食性雰囲気、引火性雰囲気、高温多湿、水のかかる所、塵埃の多い所
3. 端子にリード線をはんだ付けするとのはんだ熱によりベース部が変形して機能障害の原因となることがあります。
4. パネル穴はスイッチを差し込む方向と同じ方向で開けてください。
5. カタログ内容は予告なく変更することがあります。

米国イートン(Eaton)社 HLN108A,-1,-2,-3,-4,-5

高電流スイッチングができる小型照光式ロッカースイッチ

●特長

1. 樹脂フレームを採用で、強化絶縁構造となっています。
2. はんだ付け不要のタブ端子#187です。環境負荷を軽減できます。
3. 海外安全規格、米国UL, カナダCSA, 欧州ENECに登録されています。
4. 欧州環境規制RoHSに対応しています。
5. 洗練された丸みをもったデザインです。
6. 旧フジソクロッカースイッチHLN108A,-1,-2,-3,-4,-5と完全互換です。



●品名と特性、色の関係

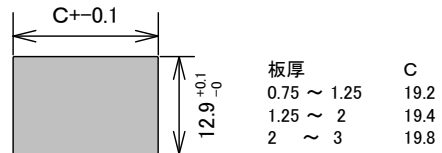
(スイッチベース部は黒のつや消し仕上げ、ロッカー部は透過色です)

品名	スイッチ特性	ベース色	ロッカー色	ランプ	工場番号
HLN108A	単極 ON - OFF	黒	アンバー (橙)	125VACネオン球	E110MA11J-F
HLN108A-1	単極 ON - OFF	黒	アンバー (橙)	250VACネオン球	E110MA21J-F
HLN108A-2	単極 ON - OFF	黒	レッド (赤)	125VACネオン球	E110MR11J-F
HLN108A-3	単極 ON - OFF	黒	レッド (赤)	250VACネオン球	E110MR21J-F
HLN108A-4	単極 ON - OFF	黒	グリーン (緑)	125VAC蛍光管	E110MG11J-F
HLN108A-5	単極 ON - OFF	黒	グリーン (緑)	250VAC蛍光管	E110MG21J-F

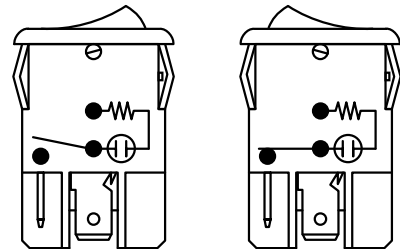
●仕様

UL/CSA定格	8A AC125V, 6A AC250V
ヨーロッパ定格	6(4)A 250VAC T85
耐ハイインパルス電流	ピーク100A AC250V 4msec間
耐電圧	AC1000V 1分間 (開放端子間)
絶縁抵抗	50MΩ以上 (DC500V)
電気の寿命	10,000回
使用温度範囲	-20 ~ +85°C
ランプ寿命	5,000時間以上

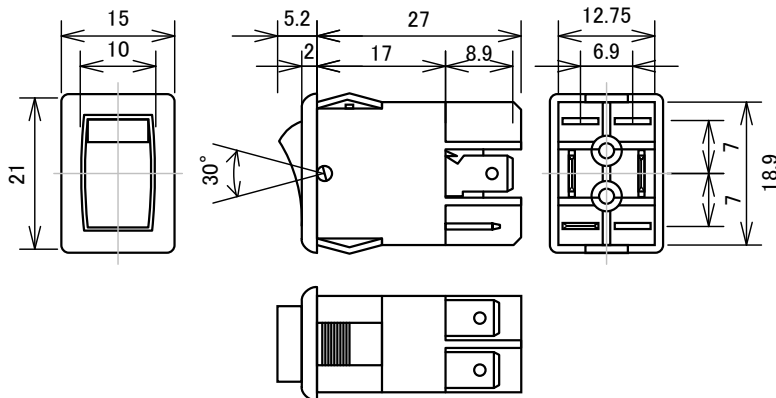
●パネル抜孔図



●操作部位置と回路



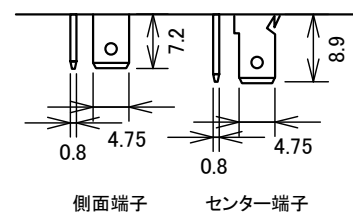
●寸法



(寸法単位はすべて mm表示です)

●端子形状

タブ端子 #187



●海外安全規格

		
米国 UL	カナダ CSA	ヨーロッパ共通規格 ENEC

●注意

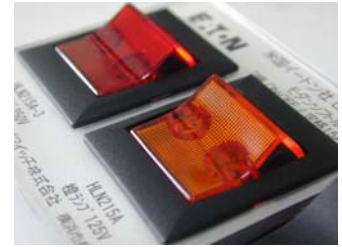
1. 本スイッチは一般機器用です。
医療用、船舶・航空機用、原子力関連、宇宙開発関連、防災、防犯などの特殊用途でのご利用には不適です。
2. 本スイッチは開放型です。次の環境下では不適です。
腐食性雰囲気、引火性雰囲気、高温多湿、水のかかる所、塵埃の多い所
3. 端子にリード線をはんだ付けするとはんだ熱によりベース部が変形して機能障害の原因となることがあります。
4. パネル穴はスイッチを差し込む方向と同じ方向で開けてください。
5. カタログ内容は予告なく変更することがあります。

米国イートン(Eaton)社 HLN215A,-1,-2,-3

世界中で愛されつづける照光式ロッカースイッチ

●特長

1. 長年にわたり世界中でご利用いただいている照光式スイッチの定番です。
2. 樹脂フレームを採用で、強化絶縁構造となっています。
3. はんだ付け不要のタブ端子#250です。環境負荷を軽減できます。
4. 海外安全規格、米国UL, カナダCSA, 欧州ENECに登録されています。
5. 欧州環境規制RoHSに対応しています。
6. 洗練された丸みのついたデザインです。
7. 旧フジソクロッカースイッチHLN215A,-1,-2,-3と完全互換です。



●品名と特性、色の関係

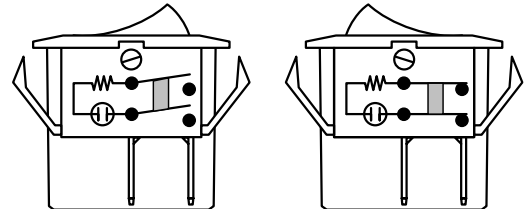
(スイッチベース部は黒のつや消し仕上げ、ロッカー部は透過色です)

品名	スイッチ特性	ベース色	ロッカー色	ランプ	工場番号
HLN215A	2極 ON - OFF	黒	アンバー (橙)	125VACネオン球	2500A11E-F
HLN215A-1	2極 ON - OFF	黒	レッド (赤)	125VACネオン球	2500R11E-F
HLN215A-2	2極 ON - OFF	黒	アンバー (橙)	250VACネオン球	2500A21E-F
HLN215A-3	2極 ON - OFF	黒	レッド (赤)	250VACネオン球	2500R21E-F

●仕様

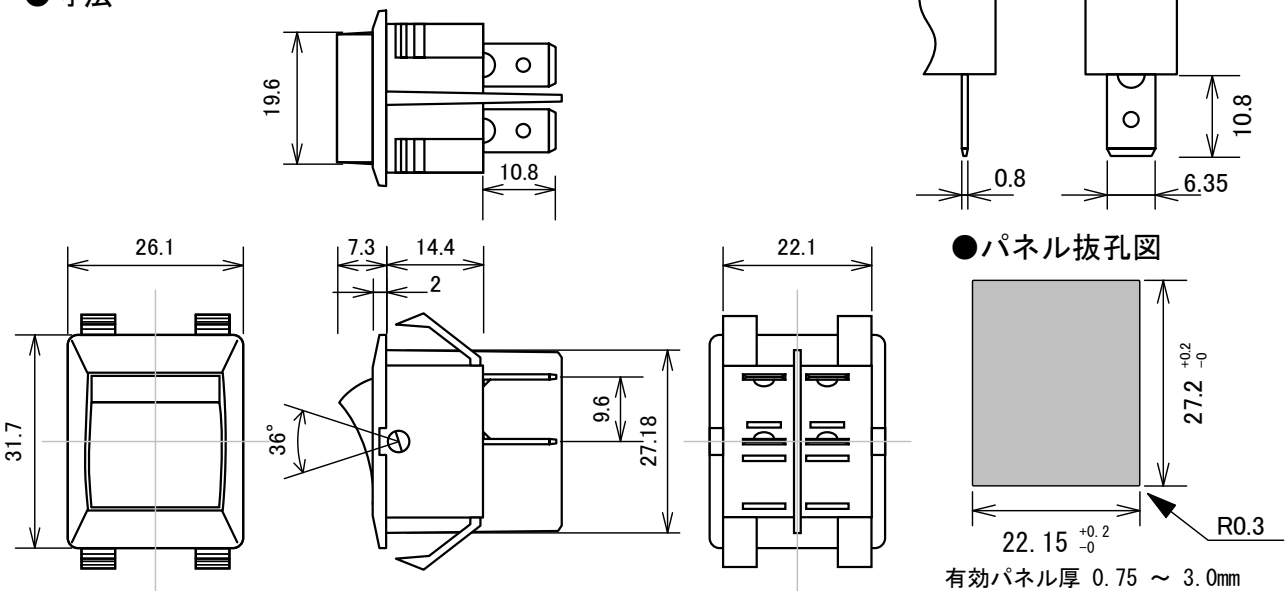
UL/CSA定格	15A AC125V, 10A AC250V
ヨーロッパ定格	10(4)A 250VAC T85 μ
耐電圧	AC1500V 1分間 (開放端子間)
絶縁抵抗	100MΩ以上 (DC500V)
電氣的寿命	10,000回
使用温度範囲	-20 ~ +85°C
ランプ寿命	5,000時間以上

●操作部位置と回路

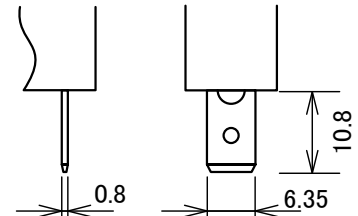


●寸法

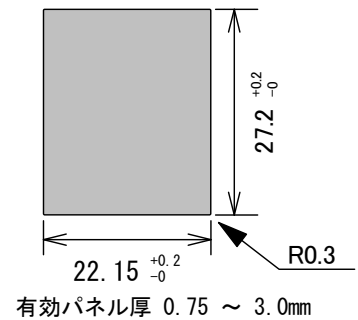
(寸法単位はすべて mm表示です)



●端子形状 タブ端子 #250



●パネル抜孔図



●海外安全規格

		
米国 UL	カナダ CSA	ヨーロッパ共通規格 ENEC

●注意

1. 本スイッチは一般機器用です。
医療用、船舶・航空機用、原子力関連、宇宙開発関連、防災、防犯などの特殊用途でのご利用には不適です。
2. 本スイッチは開放型です。次の環境下では不適です。
腐食性雰囲気、引火性雰囲気、高温多湿、水のかかる所、塵埃の多い所
3. 端子にリード線をはんだ付けするとはんだ熱によりベース部が変形して機能障害の原因となることがあります。
4. パネル穴はスイッチを差し込む方向と同じ方向で開けてください。
5. カタログ内容は予告なく変更することがあります。

米国イートン(Eaton)社 HLN216A,-1,-2,-3

世界中で愛されつづける照光式ロッカースイッチ

●特長

1. 長年にわたり世界中でご利用いただいている照光式ロッカースイッチの定番です。
2. 樹脂フレームを採用で、強化絶縁構造となっています。
3. はんだ付け不要のタブ端子#250です。環境負荷を軽減できます。
4. 海外安全規格、米国UL, カナダCSA, 欧州ENECに登録されています。
5. 欧州環境規制RoHSに対応しています。
6. 洗練されたソリッドなデザインです。
7. 旧フジソクロッカースイッチHLN216A,-1,-2,-3と完全互換です。



●品名と特性、色の関係

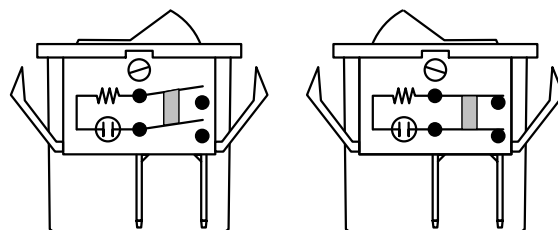
(スイッチベース部は黒の光沢仕上げ、ロッカー部は透過色です)

品名	スイッチ特性	ベース色	ロッカー色	ランプ	工場番号
HLN216A	2極 ON - OFF	黒	アンバー (橙)	125VACネオン球	2600A11E-F
HLN216A-1	2極 ON - OFF	黒	レッド (赤)	125VACネオン球	2600R11E-F
HLN216A-2	2極 ON - OFF	黒	アンバー (橙)	250VACネオン球	2600A21E-F
HLN216A-3	2極 ON - OFF	黒	レッド (赤)	250VACネオン球	2600R21E-F

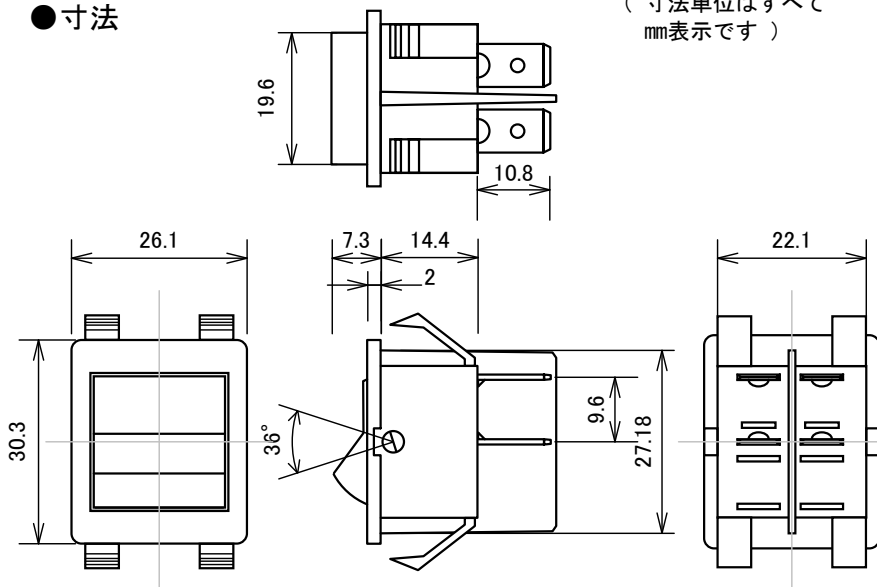
●仕様

UL/CSA定格	16A AC125V/AC250V
ヨーロッパ定格	16(4)A 250VAC T85 μ
耐電圧	AC1500V 1分間 (開放端子間)
絶縁抵抗	100MΩ以上 (DC500V)
電氣的寿命	10,000回
使用温度範囲	-20 ~ +85°C
ランプ寿命	5,000時間以上

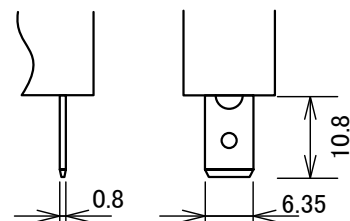
●操作部位置と回路



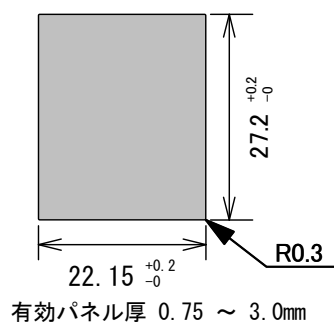
●寸法



●端子形状 タブ端子 #250



●パネル抜孔図



●海外安全規格

米国 UL	カナダ CSA	ヨーロッパ共通規格 ENEC

●注意

1. 本スイッチは一般機器用です。
医療用、船舶・航空機用、原子力関連、宇宙開発関連、防災、防犯などの特殊用途でのご利用には不適です。
2. 本スイッチは開放型です。次の環境下では不適です。
腐食性雰囲気、引火性雰囲気、高温多湿、水のかかる所、塵埃の多い所
3. 端子にリード線をはんだ付けするとのはんだ熱によりベース部が変形して機能障害の原因となることがあります。
4. パネル穴はスイッチを差し込む方向と同じ方向で開けてください。
5. カタログ内容は予告なく変更することがあります。

米国イートン(Eaton)社 HLN208A,-1,-2,-3,-4,-5

高電流スイッチングができる小型照光式ロッカースイッチ

●特長

1. 樹脂フレームを採用で、強化絶縁構造となっています。
2. はんだ付け不要のタブ端子#187です。環境負荷を軽減できます。
3. 海外安全規格、米国UL、カナダCSA、欧州ENECに登録されています。
4. 欧州環境規制RoHSに対応しています。
5. 洗練された丸みをもったデザインです。
6. 旧フジソクロッカースイッチHLN208A,-1,-2,-3,-4,-5と完全互換です。



●品名と特性、色の関係

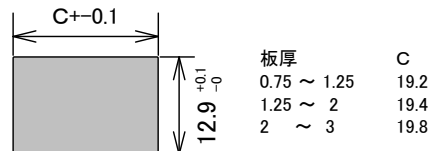
(スイッチベース部は黒のつや消し仕上げ、ロッカー部は透過色です)

品名	スイッチ特性	ベース色	ロッカー色	ランプ	工場番号
HLN208A	2極 ON - OFF	黒	アンバー (橙)	125VACネオン球	E120MA11J-F
HLN208A-1	2極 ON - OFF	黒	アンバー (橙)	250VACネオン球	E120MA21J-F
HLN208A-2	2極 ON - OFF	黒	レッド (赤)	125VACネオン球	E120MR11J-F
HLN208A-3	2極 ON - OFF	黒	レッド (赤)	250VACネオン球	E120MR21J-F
HLN208A-4	2極 ON - OFF	黒	グリーン (緑)	125VAC蛍光管	E120MG11J-F
HLN208A-5	2極 ON - OFF	黒	グリーン (緑)	250VAC蛍光管	E120MG21J-F

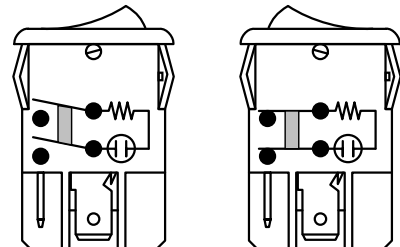
●仕様

UL/CSA定格	8A AC125V, 6A AC250V
ヨーロッパ定格	6(4)A 250VAC
耐ハイインパルス電流	ピーク100A AC250V 4msec間
耐電圧	AC1000V 1分間 (開放端子間)
絶縁抵抗	50MΩ以上 (DC500V)
電気の寿命	10,000回
使用温度範囲	-20 ~ +85°C
ランプ寿命	5,000時間以上

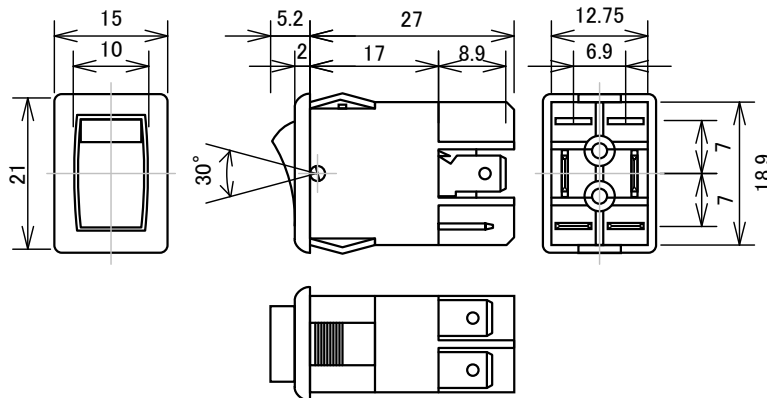
●パネル抜孔図



●操作部位置と回路



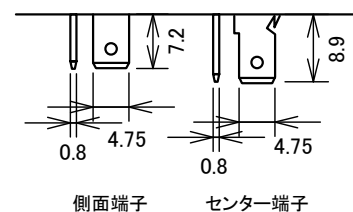
●寸法



(寸法単位はすべて mm表示です)

●端子形状

タブ端子 #187



●海外安全規格

米国 UL	カナダ CSA	ヨーロッパ共通規格 ENEC

●注意

1. 本スイッチは一般機器用です。
医療用、船舶・航空機用、原子力関連、宇宙開発関連、防災、防犯などの特殊用途でのご利用には不適です。
2. 本スイッチは開放型です。次の環境下では不適です。
腐食性雰囲気、引火性雰囲気、高温多湿、水のかかる所、塵埃の多い所
3. 端子にリード線をはんだ付けするとのはんだ熱によりベース部が変形して機能障害の原因となることがあります。
4. パネル穴はスイッチを差し込む方向と同じ方向で開けてください。
5. カタログ内容は予告なく変更することがあります。

イートン社ロッカースイッチ 工場番号・カタログ番号対照表

ロッカースイッチ

工場番号	カタログ番号
150011E-F	HL115A
150111E-F	HL115C
150211E-F	HL115D
150411E-F	HL115E
150311E-F	HL115F
150611E-F	HL115G
1500112E-F	HL115A-31
1500113E-F	HL115A-32
1500114E-F	HL115A-35
250011E-F	HL215A
250111E-F	HL215C
250211E-F	HL215D
250411E-F	HL215E
250311E-F	HL215F
250611E-F	HL215G
160011E-F	HL116A
160111E-F	HL116C
160211E-F	HL116D
160411E-F	HL116E
160311E-F	HL116F
160611E-F	HL116G
260011E-F	HL216A
260111E-F	HL216C
260211E-F	HL216D
260411E-F	HL216E
260311E-F	HL216F
260611E-F	HL216G
E110M11J-F	HL108A
E112M11J-F	HL108D
E114M11J-F	HL108E
E120M11J-F	HL208A
E122M11J-F	HL208D
E124M11J-F	HL208E
1600HM11E-F	HL116A-2
1600HM13E-F	HL116A-3
2600HM11E-F	HL216A-2
2600HM13E-F	HL216A-3

照光式ロッカースイッチ

工場番号	カタログ番号
1500A11E-F	HLN115A
1500R11E-F	HLN115A-1
1500A21E-F	HLN115A-2
1500R21E-F	HLN115A-3
2500A11E-F	HLN215A
2500R11E-F	HLN215A-1
2500A21E-F	HLN215A-2
2500R21E-F	HLN215A-3
1600A11E-F	HLN116A
1600R11E-F	HLN116A-1
1600A21E-F	HLN116A-2
1600R21E-F	HLN116A-3
2600A11E-F	HLN216A
2600R11E-F	HLN216A-1
2600A21E-F	HLN216A-2
2600R21E-F	HLN216A-3
2600HA11E-F	HLN216A-4
2600HA21E-F	HLN216A-5
E110MA11J-F	HLN108A
E110MA21J-F	HLN108A-1
E110MR11J-F	HLN108A-2
E110MR21J-F	HLN108A-3
E110MG11J-F	HLN108A-4
E110MG21J-F	HLN108A-5
E120MA11J-F	HLN208A
E120MA21J-F	HLN208A-1
E120MR11J-F	HLN208A-2
E120MR21J-F	HLN208A-3
E120MG11J-F	HLN208A-4
E120MG21J-F	HLN208A-5

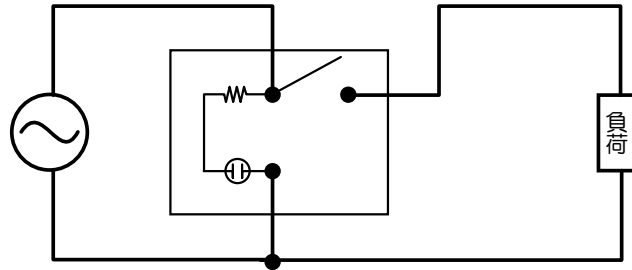
イートン社の工場番号からHL品名を対照するための表です。
UL / CSA / ENEC等の海外安全規格は工場番号で参照してください。

内蔵ランプ回路使用例

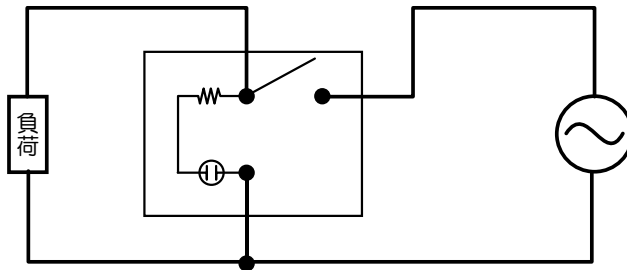
(Lamp Lighting Circuit)

単極 HLN115A... / HLN116A... / HLN108A...

常時点灯

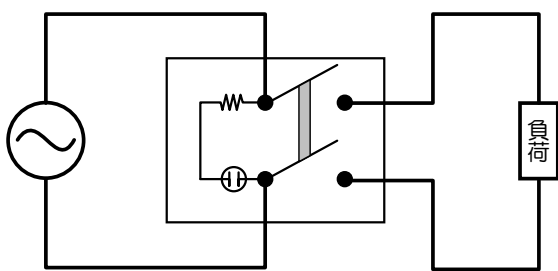


連動点滅

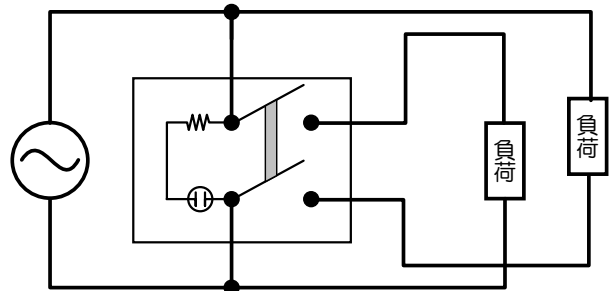


2極 HLN215A... / HLN216A... / HLN208A...

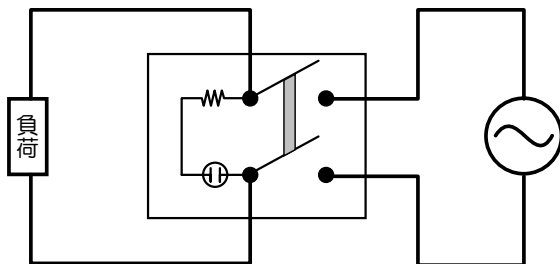
常時点灯



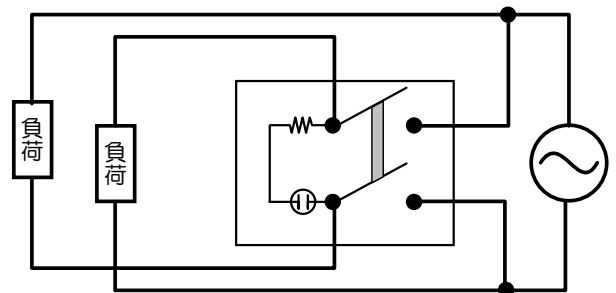
常時点灯



連動点滅

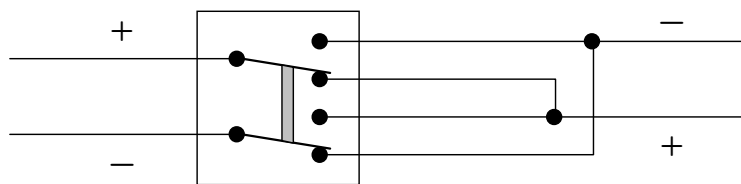
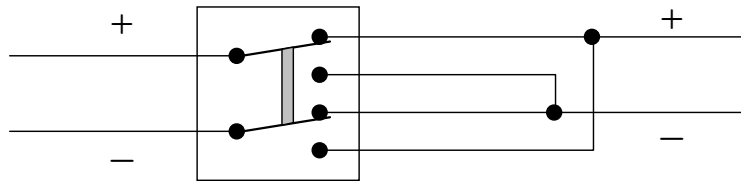


連動点滅

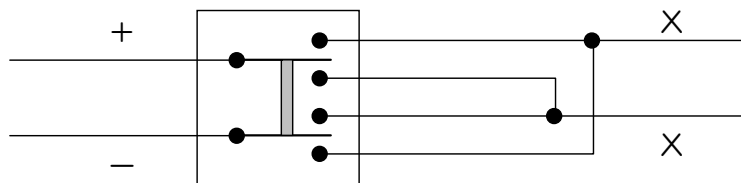


ここで提供する情報内容を実際の回路でご使用になる場合は、
スイッチの定格や回路負荷等を考慮して、使用者の自己責任でご使用ください。

2極2接点 (DPDT) のスイッチを極性反転に使用した例



センターオフのスイッチを使用した場合



使用可能スイッチ

HL215D / HL216D / HL208D (ON - ON)

HL215E / HL216E / HL208E (ON - OFF - ON)

HL215H / HL216H (ON - OFF - (ON))

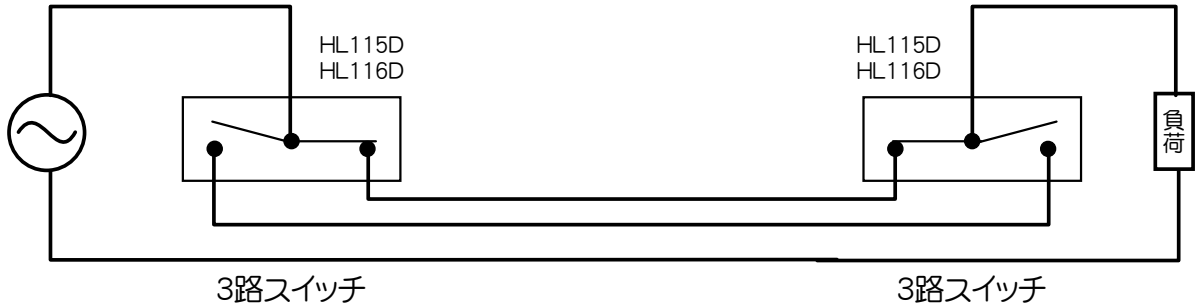
HL215G / HL216G ((ON) - OFF - (ON))

(ON) はモメンタリーオンで、押している時だけON

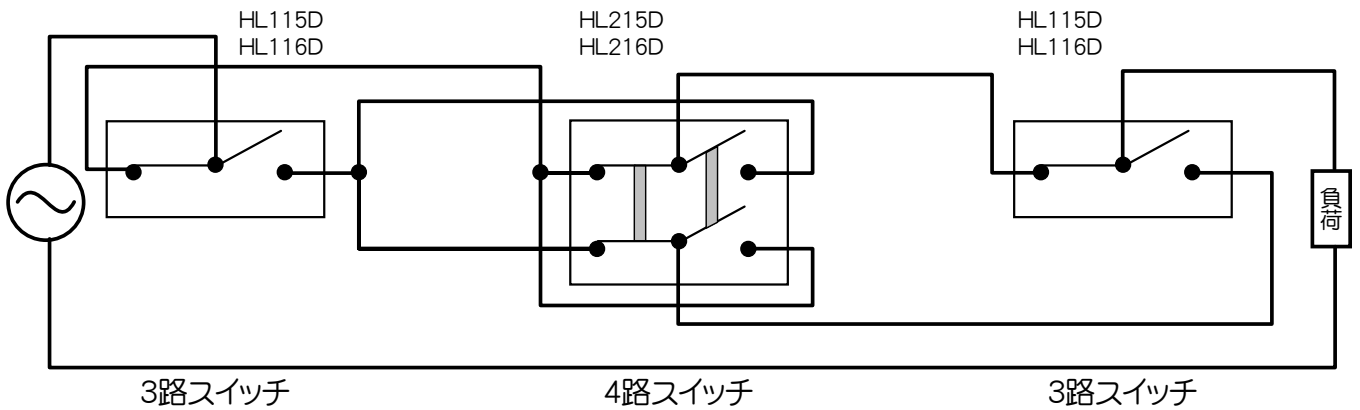
ここで提供する情報内容を実際の回路でご使用になる場合は、
スイッチの定格や回路負荷等を考慮して、使用者の自己責任でご使用ください。

3路,4路スイッチ使用例

2つのスイッチのどちらでも入切が可能

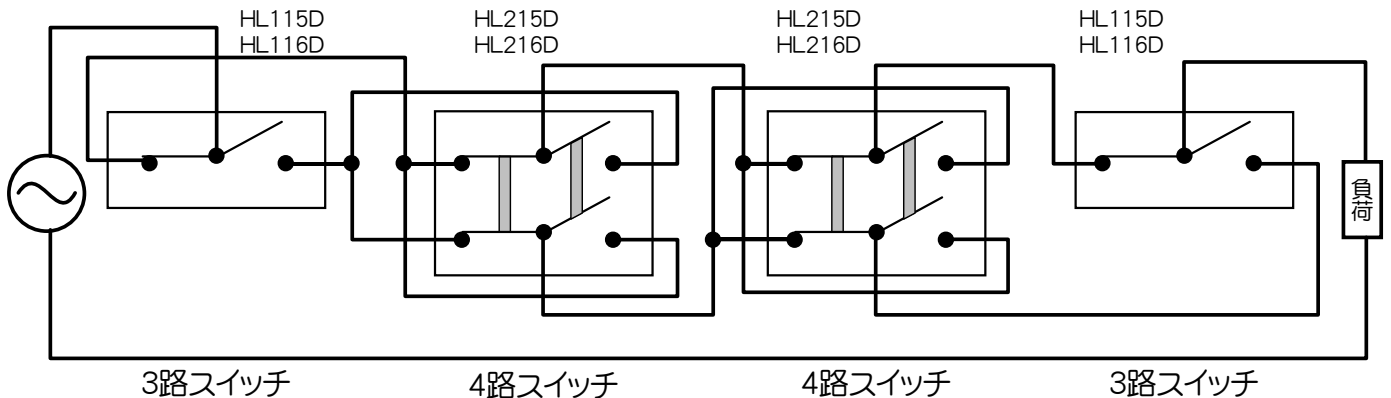


3つのスイッチのどのスイッチでも入切が可能



4つのスイッチのどのスイッチでも入切が可能

(4路スイッチを同様の配線で増やせば、どのスイッチでも入切が可能)



ここで提供する情報内容を実際の回路でご使用になる場合は、スイッチの定格や回路負荷等を考慮して、使用者の自己責任でご使用ください。